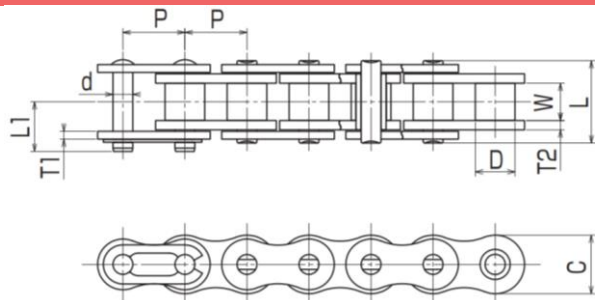


高 耐 磨 性

OCM SELUBE 自润滑链条

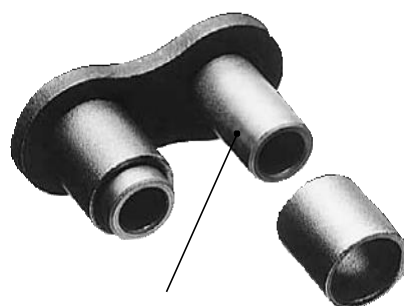
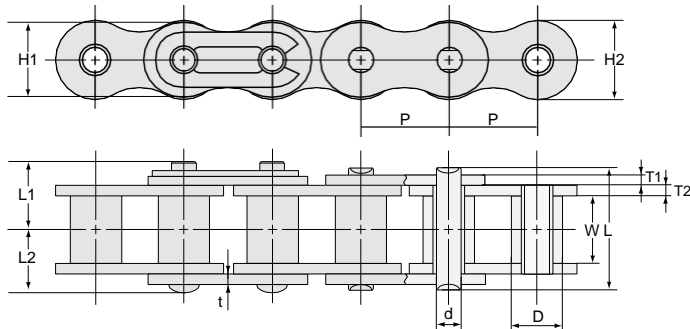


SELUBE 自润滑链条 (J-SEB) (J-SER)



链号 Chain No.	节距 P	滚子 直径 D	内节 内宽 W	链 板			销 轴		
				C	T1	T2	d	L	L1
OCM 40J-SER	12.70	7.92	7.90	12.0	1.5	2.0	3.96	17.3	10.2
OCM 40J-SEB									
OCM 50J-SER	15.875	10.16	9.50	15.0	2.0	2.4	5.08	21.2	12.7
OCM 50J-SEB									
OCM 60J-SER	19.05	11.91	12.70	18.0	2.4	3.2	5.95	27.1	15.5
OCM 60J-SEB									
OCM 80J-SER	25.40	15.88	15.90	24.1	3.2	4.0	7.94	34.4	19.5
OCM100J-SER	31.75	19.05	19.15	30.1	4.0	4.8	9.53	41.5	24.3
OCM120J-SER	38.10	22.23	25.55	36.2	4.8	5.6	11.11	52.0	29.2

链号 Chain No.	平均抗拉强度		容许载荷		估算重量 kg/m
	kN	kgf	kN	kgf	
OCM 40J-SER	19.12	1,950	3.82	390	0.72
OCM 40J-SEB					
OCM 50J-SER	31.86	3,250	6.17	630	1.14
OCM 50J-SEB					
OCM 60J-SER	44.12	4,500	9.31	950	1.74
OCM 60J-SEB					
OCM 80J-SER	78.43	8,000	16.17	1,650	3.00
OCM100J-SER	117.60	12,000	24.51	2,500	4.40
OCM120J-SER	166.60	17,000	32.35	3,300	6.40



烧结粉末冶金套筒

链号 Chain No.	节距 P	滚子直径 D	内节内宽 W	链 板				销轴 直径 d	销 轴			平均抗拉 强度 KN	估算重量 KG
				H1	H2	T1	T2		L	L1	L2		
OCM 08BJ-SER	12.70	8.50	7.85	10.9	11.8	1.56	2.00	4.45	17.70	10.20	8.90	19.4	0.77
OCM 10BJ-SER	15.875	10.16	9.80	13.7	14.7	1.56	2.00	5.08	20.20	12.00	10.10	26.0	1.03
OCM 12BJ-SER	19.05	12.07	11.70	16.1	16.1	1.82	2.40	5.72	23.60	13.60	11.80	35.3	1.40
OCM 16BJ-SER	25.40	15.88	17.05	21.08	21.08	3.20	4.40	8.28	37.00	20.60	18.50	70.6	3.10

