

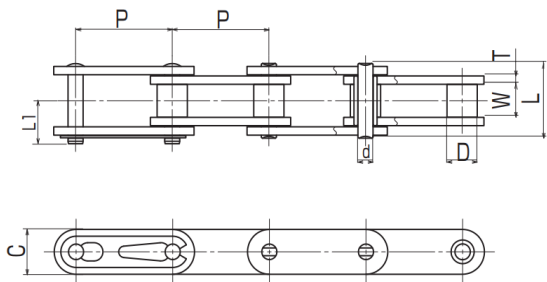
高 耐 磨 性

OCM SELUBE 自润滑链条

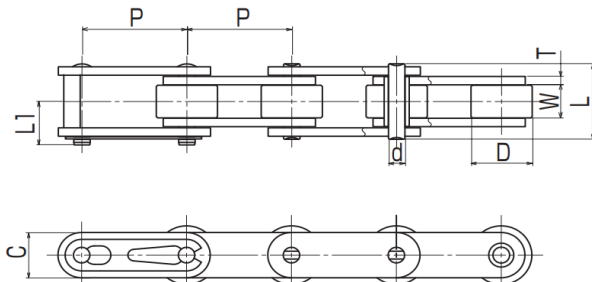


SELUBE 自润滑小型输送链条〔SER〕

小滚子



大滚子

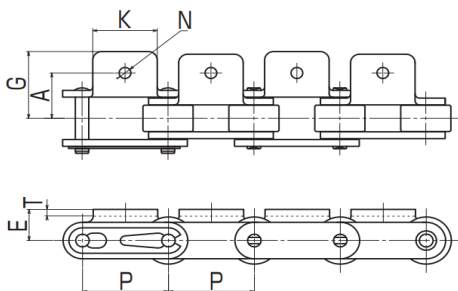


链号 Chain No.	节距 P	滚子 直径 D	内节 内宽 W	链 板		销 轴			平均抗拉强度		容许载荷		估 算 重量 (kg/m)
				C	T	d	L	L1	kN	kgf	kN	kgf	
OCM C2040-SER	25.40	7.92	7.95	12.0	1.5	3.96	16.1	9.7	15.69	1,600	2.75	280	0.51
OCM C2042-SER		15.88											0.87
OCM C2050-SER	31.75	10.16	9.55	15.0	2.0	5.08	20.3	12.1	25.49	2,600	4.51	460	0.87
OCM C2052-SER		19.05											1.35
OCM C2060H-SER	38.10	11.91	12.70	17.2	3.2	5.95	28.7	16.5	37.26	3,800	6.27	640	1.51
OCM C2062H-SER		22.23											2.19
OCM C2080H-SER	50.80	15.88	15.90	24.0	4.0	7.94	35.9	21.3	63.73	6,500	10.49	1,070	2.66
OCM C2082H-SER		28.58											3.68
OCM C2100H-SER	63.50	19.05	19.15	29.0	4.8	9.53	43.1	25.2	99.96	10,200	15.40	1,570	3.99
OCM C2102H-SER		39.69											6.30
OCM C2120H-SER	76.20	22.23	25.55	34.0	5.6	11.11	53.6	30.1	148.96	15,200	21.57	2,200	5.60
OCM C2122H-SER		44.45											9.40

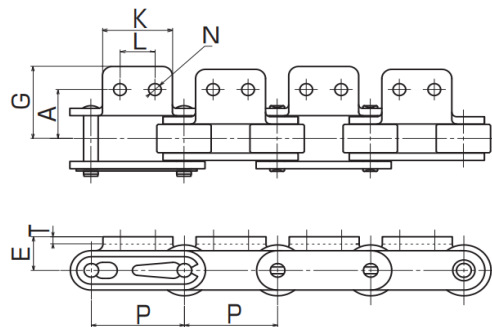
※ C2080H及C2080H以上的连接链节均为COTTER PIN TYPE.

SELUBE 自润滑小型输送链条〔SER〕

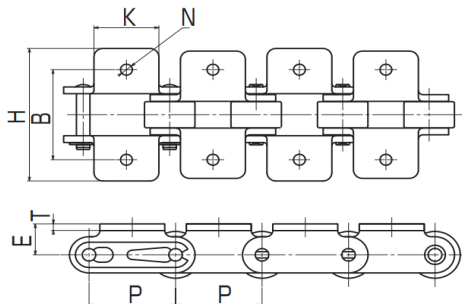
A-1形



A-2形



K-1形



K-2形

