



ORIENTAL CHAIN MFG.CO.,LTD.

# OCM SELUBE CHAIN

OCM SELUBE自润滑链条



MADE IN JAPAN



高 耐 磨 性

# OCM SELUBE自润滑链条

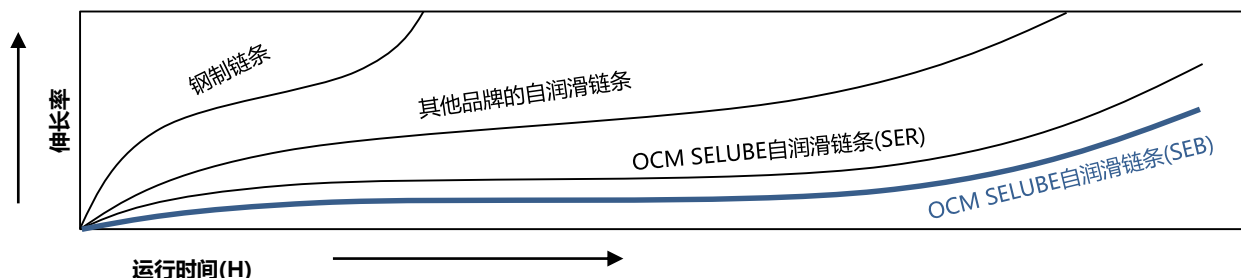


## 什么是SELUBE自润滑链条?

SELUBE自润滑链条是由渗有高质量油的烧结粉末冶金套筒和镀镍处理的销轴构成。因SELUBE自润滑链条无需润滑，适用于润滑作业无法实施或实施困难的运行条件。所有主要尺寸与标准滚子链相同。



SELUBE自润滑链条可代替ANSI标准滚子链。运行温度范围应在-10°C到150°C。链条运行速度应保持在150米/分以下。



## SELUBE-SEB的特点

SEB型SELUBE自润滑链条具有与标准滚子链相同的最大容许载荷控制线。该链条配有带重载链板的突肩式烧结套筒。与SER型相比，SEB型的套筒规格更大，渗油量更多，无需润滑，比SER型使用寿命更长。

该链条可在标准链轮上运行。



## SELUBE-SER的特点

SER型SELUBE自润滑链条具有与标准滚子链相同的最大容许载荷控制线。

该链条配用带滚子与重载内链板的直筒式套筒。

SER型链条与链轮咬合顺滑,该链条可在标准链轮上运行。



## SELUBE自润滑小型输送链

SELUBE小型输送链条配有渗高质量油的直筒式烧结粉末冶金套筒和坚硬的滚轮。

该链条可替代标准输送链,在标准链轮上运行。

SELUBE小型输送链条的强度低于SER型、SEB型和标准钢制链条。

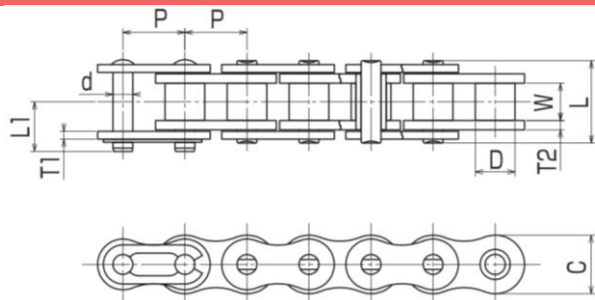


高 耐 磨 性

# OCM SELUBE 自润滑链条

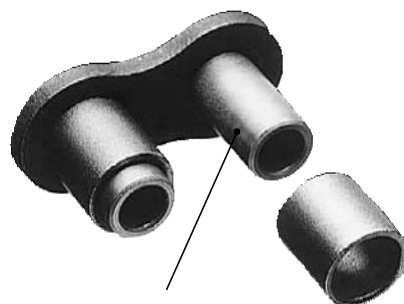
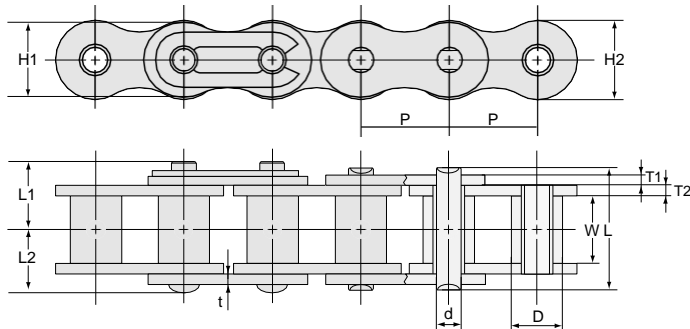


## SELUBE 自润滑链条 (J-SEB) (J-SER)



链号 Chain No.	节距 P	滚子 直径 D	内节 内宽 W	链 板			销 轴		
				C	T1	T2	d	L	L1
OCM 40J-SER	12.70	7.92	7.90	12.0	1.5	2.0	3.96	17.3	10.2
OCM 40J-SEB									
OCM 50J-SER	15.875	10.16	9.50	15.0	2.0	2.4	5.08	21.2	12.7
OCM 50J-SEB									
OCM 60J-SER	19.05	11.91	12.70	18.0	2.4	3.2	5.95	27.1	15.5
OCM 60J-SEB									
OCM 80J-SER	25.40	15.88	15.90	24.1	3.2	4.0	7.94	34.4	19.5
OCM100J-SER	31.75	19.05	19.15	30.1	4.0	4.8	9.53	41.5	24.3
OCM120J-SER	38.10	22.23	25.55	36.2	4.8	5.6	11.11	52.0	29.2

链号 Chain No.	平均抗拉强度		容许载荷		估算重量 kg/m
	kN	kgf	kN	kgf	
OCM 40J-SER	19.12	1,950	3.82	390	0.72
OCM 40J-SEB					
OCM 50J-SER	31.86	3,250	6.17	630	1.14
OCM 50J-SEB					
OCM 60J-SER	44.12	4,500	9.31	950	1.74
OCM 60J-SEB					
OCM 80J-SER	78.43	8,000	16.17	1,650	3.00
OCM100J-SER	117.60	12,000	24.51	2,500	4.40
OCM120J-SER	166.60	17,000	32.35	3,300	6.40



烧结粉末冶金套筒

链号 Chain No.	节距 P	滚子直径 D	内节内宽 W	链 板				销轴 直径 d	销 轴			平均抗拉 强度 KN	估算重量 KG
				H1	H2	T1	T2		L	L1	L2		
OCM 08BJ-SER	12.70	8.50	7.85	10.9	11.8	1.56	2.00	4.45	17.70	10.20	8.90	19.4	0.77
OCM 10BJ-SER	15.875	10.16	9.80	13.7	14.7	1.56	2.00	5.08	20.20	12.00	10.10	26.0	1.03
OCM 12BJ-SER	19.05	12.07	11.70	16.1	16.1	1.82	2.40	5.72	23.60	13.60	11.80	35.3	1.40
OCM 16BJ-SER	25.40	15.88	17.05	21.08	21.08	3.20	4.40	8.28	37.00	20.60	18.50	70.6	3.10





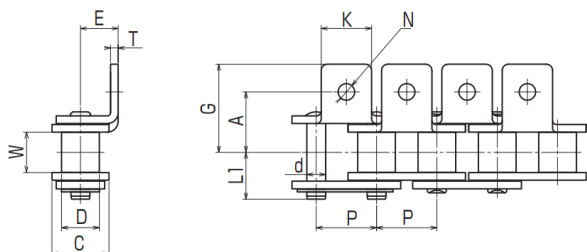
高 耐 磨 性

# OCM SELUBE 自润滑链条

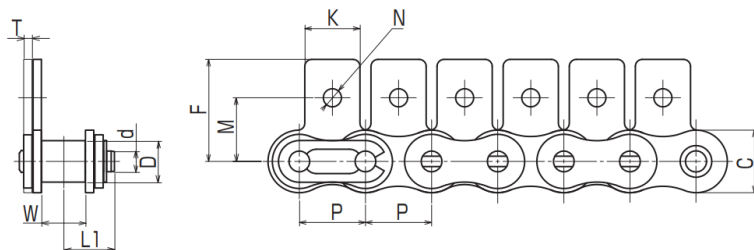


## SELUBE 自润滑小型输送链条〔SER〕

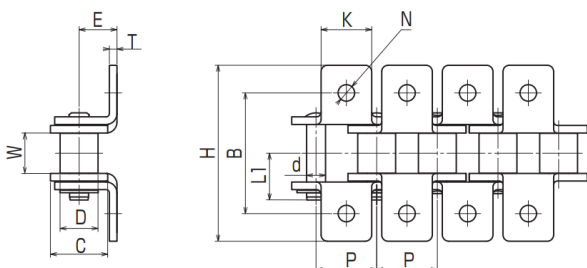
A-1 形



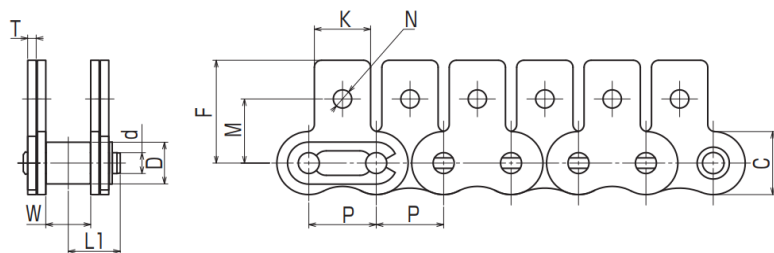
SA-1 形



K-1 形



SK-1 形



链号 Chain No.	节距 P	滚子 直径 D	内节 内宽 W	链 板		销 轴		平均抗拉强度		容许载荷		无附件 链条 估算重量 (kg/m)
				C	T	d	L1	kN	kgf	kN	kgf	
OCM 40-SER	12.70	7.92	7.95	12.0	1.5	3.96	9.7	15.69	1,600	2.75	280	0.66
OCM 50-SER	15.875	10.16	9.55	15.0	2.0	5.08	12.1	25.49	2,600	4.51	460	1.08
OCM 60-SER	19.05	11.91	12.70	18.0	2.4	5.95	14.7	37.26	3,800	6.27	640	1.6
OCM 80-SER	25.40	15.88	15.90	24.1	3.2	7.94	18.8	63.73	6,500	10.49	1,070	2.8
OCM100-SER	31.75	19.05	19.15	30.1	4.0	9.53	23.5	99.96	10,200	15.40	1,570	4.2
OCM120-SER	38.10	22.23	25.55	36.2	4.8	11.11	28.4	148.96	15,200	21.57	2,200	6.2

链号 Chain No.	A 形尺寸				K 形尺寸			SA, SK 形尺寸		单个附件 重量	
	K	N	A	E	G	(2A)B	(2G)H	M	F	A, SA (kg)	K, SK (kg)
OCM 40-SER	9.5	3.6	12.7	8.0	17.55	25.4	35.1	12.7	19.1	0.001	0.002
OCM 50-SER	12.7	5.2	15.9	10.3	23.1	31.8	46.2	15.95	25.25	0.004	0.008
OCM 60-SER	15.9	5.2	19.05	11.9	27.8	38.1	55.6	18.3	29.33	0.007	0.014
OCM 80-SER	19.1	6.8	25.4	15.9	32.4	50.8	64.8	24.6	34.7	0.011	0.022
OCM100-SER	25.4	8.8	31.75	19.8	43.65	63.5	87.3	31.8	43.3	0.023	0.046
OCM120-SER	28.6	10.5	38.1	23.0	54.25	76.2	108.5	36.5	51.6	0.038	0.076



ORIENTAL CHAIN MFG.CO.,LTD.

<http://www.rollerchain.com>

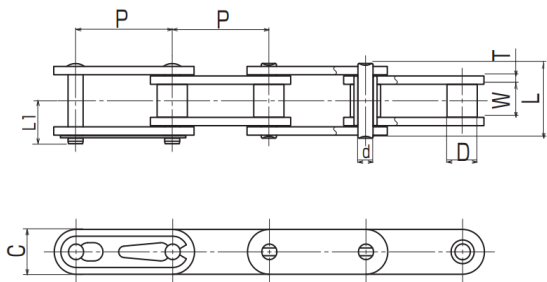
高 耐 磨 性

# OCM SELUBE 自润滑链条

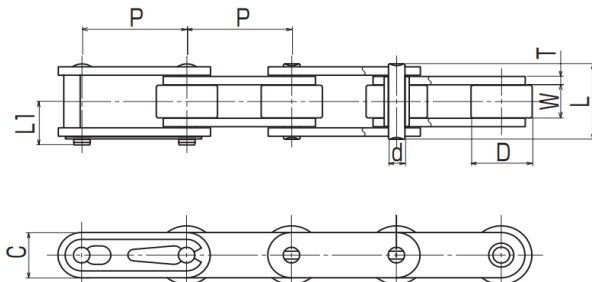


## SELUBE 自润滑小型输送链条〔SER〕

小滚子



大滚子

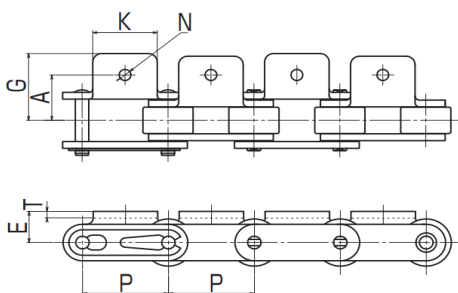


链号 Chain No.	节距 P	滚子 直径 D	内节 内宽 W	链 板		销 轴			平均抗拉强度		容许载荷		估 算 重量 (kg/m)
				C	T	d	L	L1	kN	kgf	kN	kgf	
OCM C2040-SER	25.40	7.92	7.95	12.0	1.5	3.96	16.1	9.7	15.69	1,600	2.75	280	0.51
OCM C2042-SER		15.88											0.87
OCM C2050-SER	31.75	10.16	9.55	15.0	2.0	5.08	20.3	12.1	25.49	2,600	4.51	460	0.87
OCM C2052-SER		19.05											1.35
OCM C2060H-SER	38.10	11.91	12.70	17.2	3.2	5.95	28.7	16.5	37.26	3,800	6.27	640	1.51
OCM C2062H-SER		22.23											2.19
OCM C2080H-SER	50.80	15.88	15.90	24.0	4.0	7.94	35.9	21.3	63.73	6,500	10.49	1,070	2.66
OCM C2082H-SER		28.58											3.68
OCM C2100H-SER	63.50	19.05	19.15	29.0	4.8	9.53	43.1	25.2	99.96	10,200	15.40	1,570	3.99
OCM C2102H-SER		39.69											6.30
OCM C2120H-SER	76.20	22.23	25.55	34.0	5.6	11.11	53.6	30.1	148.96	15,200	21.57	2,200	5.60
OCM C2122H-SER		44.45											9.40

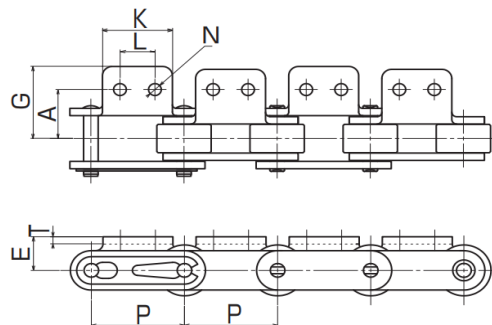
※ C2080H及C2080H以上的连接链节均为COTTER PIN TYPE.

## SELUBE 自润滑小型输送链条〔SER〕

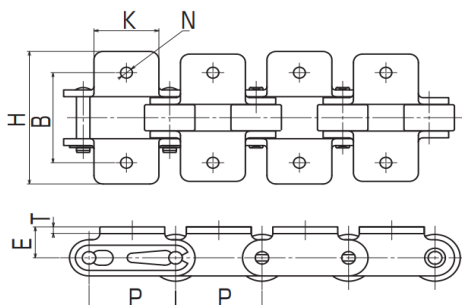
A-1形



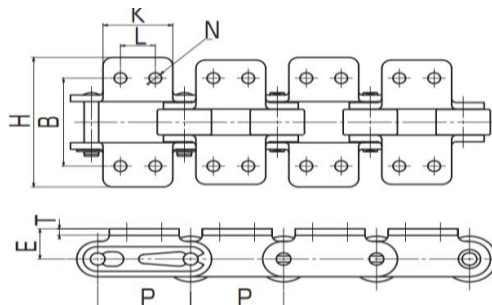
A-2形



K-1形



K-2形

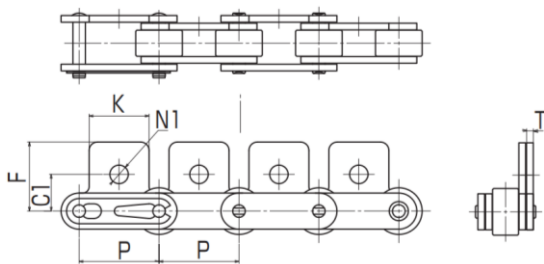


高 耐 磨 性

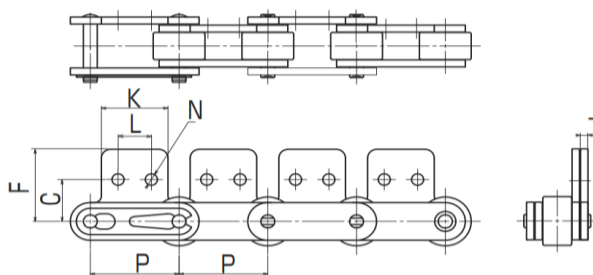
# OCM SELUBE 自润滑链条



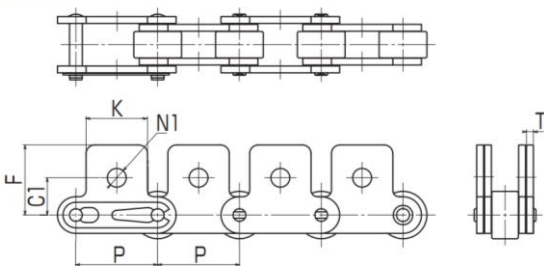
SA-1 形



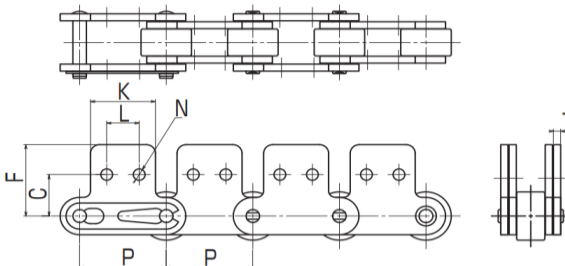
SA-2 形



SK-1 形



SK-2 形



链号 Chain No.	节距 P	链板 厚度 T	A 形尺寸						K 形尺寸		SA, SK 形尺寸			
			K	N	L	A	E	G	(2A)B	(2G)H	C	F	C1	N1
OCM C2040-SER	25.40	1.5	19.10	3.60	9.50	12.7	9.10	19.8	25.40	39.6	13.5	20.50	11.10	5.2
OCM C2042-SER														
OCM C2050-SER	31.75	2.0	23.80	5.20	11.90	15.9	11.10	24.5	31.80	49.0	15.9	25.00	14.30	6.8
OCM C2052-SER														
OCM C2060H-SER	38.10	3.2	28.60	5.20	14.30	21.4	14.70	31.5	42.80	63.0	19.1	32.90	17.50	8.8
OCM C2062H-SER														
OCM C2080H-SER	50.80	4.0	38.1	6.8	19.1	27.8	19.1	40.7	55.6	81.4	25.4	43.5	22.2	10.5
OCM C2082H-SER														
OCM C2100H-SER	63.50	4.8	47.6	8.8	23.8	33.3	23.4	49.9	66.6	99.8	31.8	53.5	28.6	14.0
OCM C2102H-SER														
OCM C2120H-SER	76.20	5.6	57.2	10.5	28.6	39.7	27.8	60.7	79.4	121.4	37.3	63.0	33.3	16.0
OCM C2122H-SER														

链号 Chain No.	平均抗拉强度		容许载荷		单个附件重量	
	kN	kgf	kN	kgf	A, SA (kg)	K, SK (kg)
OCM C2040-SER	15.69	1,600	2.75	280	0.003	0.006
OCM C2042-SER						
OCM C2050-SER	25.49	2,600	4.51	460	0.006	0.012
OCM C2052-SER						
OCM C2060H-SER	37.26	3,800	6.27	640	0.017	0.034
OCM C2062H-SER						
OCM C2080H-SER	63.73	6,500	10.49	1,070	0.037	0.074
OCM C2082H-SER						
OCM C2100H-SER	99.96	10,200	15.40	1,570	0.070	0.140
OCM C2102H-SER						
OCM C2120H-SER	148.96	15,200	21.57	2,200	0.115	0.230
OCM C2122H-SER						



高 耐 磨 性

# OCM ND SELUBE自润滑链条

## ND SELUBE自润滑小型输送链条 [C2060H-SER-ND-A-2]

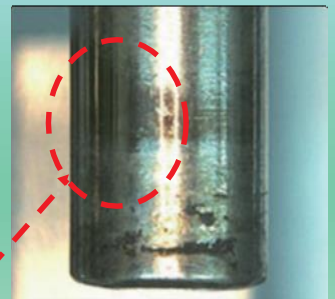
使用用途：生产线产品输送  
工作时长：2年

无需调整维护!  
降低运行成本!  
故障率大幅降低!

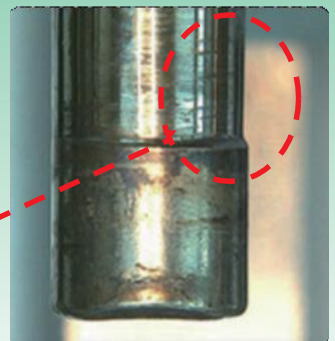
链条磨损伸长

	链条左	链条右
链条整体	0.188%	0.173%
链板	0.090%	0.089%
A-2 附件	0.287%	0.258%

销轴磨损状态确认(链条右)



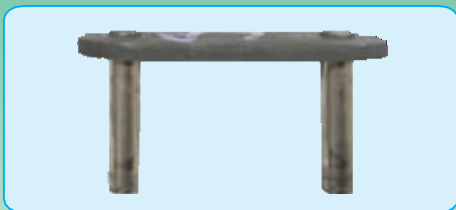
接触部位光泽



磨损量约0.12mm

链板

链条(左)



无A-2附件部

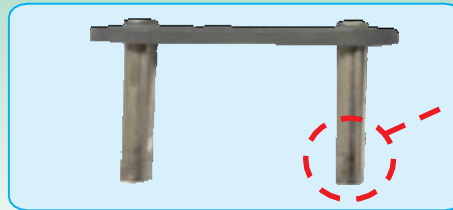
链条(右)



无A-2附件部

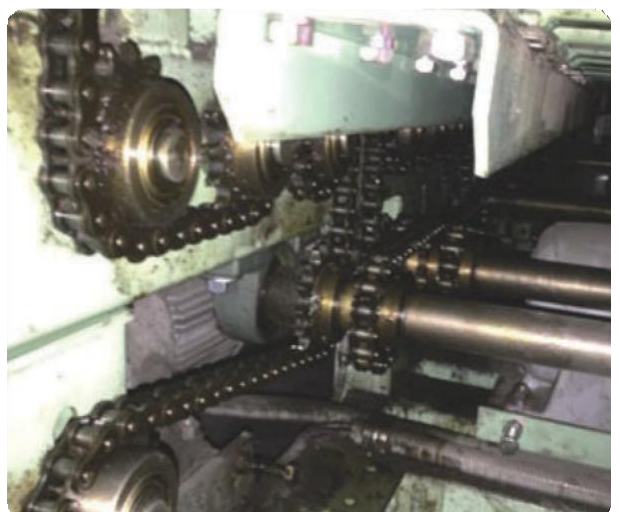


有A-2附件部



有A-2附件部

## ND SELUBE自润滑链条使用实例



注意：请不要给链条加水 and 加油。随着水和油在链条上流动，可能会带出套筒内部的油，最终导致链条生锈，磨损加剧。



ORIENTAL CHAIN MFG.CO.,LTD.

<http://www.rollerchain.com>



高 耐 磨 性

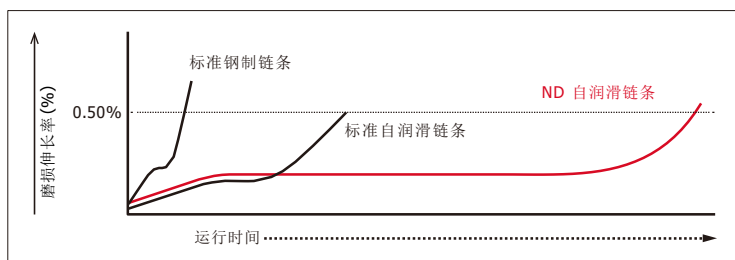
# OCM ND SELUBE 自润滑链条

OCM ND SELUBE 自润滑链条——使用寿命是标准自润滑链条的4倍以上

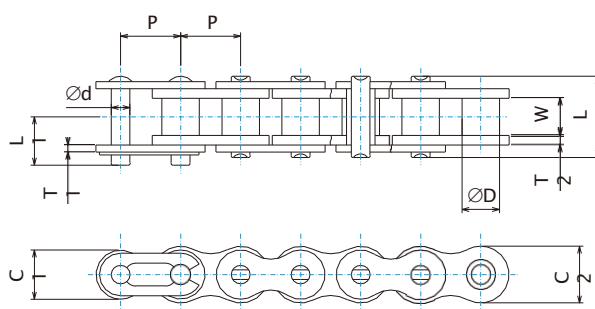


**特色**

经过特殊处理的OCM ND SELUBE 自润滑链条在常温范围内的耐磨性比OCM 标准自润滑链条提高了4倍以上。可以极大的延长目前使用的OCM SELUBE 自润滑链条的更换时间。且由于组件的尺寸与 SELUBE Chain 相同，因此可以在不改变任何零件或设备的情况下进行更换。



[ 常温 / 无初期润滑 / OCM 产品实验比率 ]



工作温度: -10℃ to +150℃  
运行速度: 150m / min.

备注: ND SELUBE 自润滑链条的的长度比标准尺寸长0.5%时,判断为它的磨损寿命。

上面单位:英寸  
下面单位: mm

OCM 链号	节距 P	滚子 直径 D	滚子 直径 D	链板				销轴			平均 抗拉强度		最大 容许载荷		概略 重量 Lb/ft kg/m
				C1	C2	T1	T2	d	L	L1	kN	Lb/kgf	kN	Lb/kgf	
40J-SER-ND	0.500 12.70	0.312 φ7.92	0.311 7.90	0.409 10.4	0.472 12.0	0.059 1.50	0.079 2.0	0.156 3.96	0.681 17.3	0.402 10.2	19.12	4,299 1,950	3.82	860 390	0.48 0.72
50J-SER-ND	0.625 15.875	0.400 φ10.16	0.374 9.50	0.512 13.0	0.591 15.0	0.080 2.00	0.094 2.4	0.200 5.08	0.835 21.2	0.496 12.6	31.86	7,165 3,250	6.17	1,389 630	0.77 1.14
60J-SER-ND	0.750 19.05	0.469 φ11.91	0.500 12.70	0.602 15.3	0.709 18.0	0.094 2.40	0.126 3.2	0.234 5.95	1.079 27.4	0.610 15.5	44.12	9,921 4,500	9.31	2,094 950	1.17 1.74
80J-SER-ND	1.000 25.40	0.625 φ15.88	0.626 15.90	0.819 20.8	0.949 24.1	0.126 3.20	0.157 4.0	0.313 7.94	1.354 34.4	0.776 19.7	78.43	17,637 8,000	16.17	3,638 1,650	2.02 3.00
08BJ-SER-ND	0.500 12.70	0.335 φ8.50	0.309 7.85	0.429 10.9	0.465 11.8	0.061 1.56	0.079 2.0	0.175 4.45	0.697 17.7	0.402 10.2	16.70	3,747 1,700	3.33	750 340	0.52 0.78
10BJ-SER-ND	0.625 15.875	0.400 φ10.16	0.386 9.80	0.539 13.7	0.579 14.7	0.061 1.56	0.079 2.0	0.200 5.08	0.795 20.2	0.472 12.0	26.00	5,842 2,650	5.00	1,124 510	0.69 1.03
12BJ-SER-ND	0.750 19.05	0.475 φ12.07	0.461 11.70	0.634 16.1	0.634 16.1	0.072 1.82	0.094 2.4	0.225 5.72	0.929 23.6	0.535 13.6	35.30	7,937 3,600	7.45	1,676 760	0.92 1.37

- 备注: 1. ND Selube 自润滑链条没有过渡链节。  
2. 链板和滚子可以镀镍处理。  
3. 尺寸会有所变化。询价时请与我司确认。可根据要求提供合适尺寸。



**ORIENTAL CHAIN MFG.CO.,LTD.**

485 Miyanagaichimachi, Hakusan City, Ishikawa Pref., 924-0016 Japan  
Tel : +81-76-276-1156 Fax : +81-76-274-9030

E-mail : [ocm@ocm.co.jp](mailto:ocm@ocm.co.jp)

<https://www.ocm.co.jp/ch/> (中文)

<http://www.rollerchain.com> (英文)

<https://www.ocm.co.jp/> (日文)

JAPAN QUALITY ASSURANCE ORGANIZATION



QUALITY SYSTEM

ENVIRONMENTAL SYSTEM